

高响应联轴器

铝制, 硫化, 减震, 带夹紧轮毂

规格

孔代码

- B 款: 不带键槽

轮毂

铝制 AL

热塑性橡胶部件

氢化丁腈橡胶 H

(HNBR)

- 黑色
- 硬度 75 ± 5 肖氏硬度 A

工作温度 -20 °C 至 +80 °C

ISO 4762 圆柱头内六角螺钉

钢制, 发黑处理



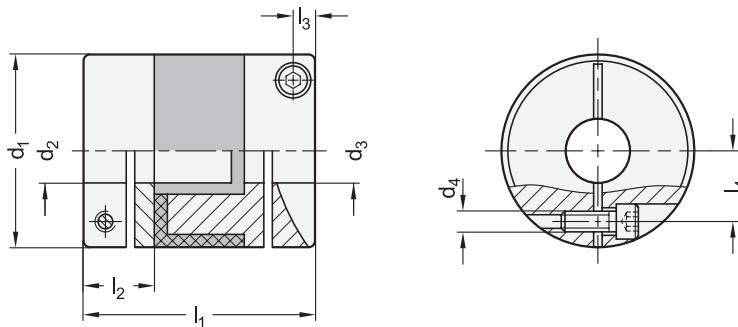
信息

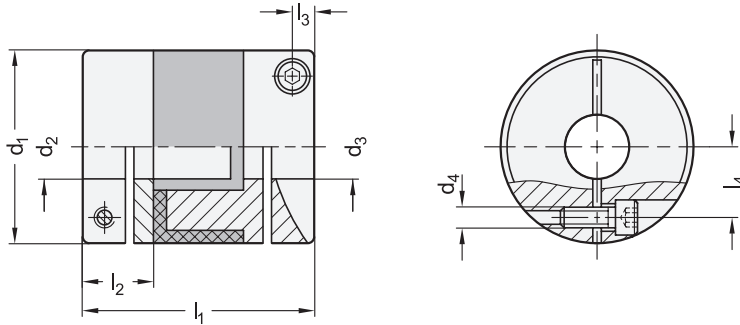
高响应联轴器 GN 2248 能够以高精度和零背隙传递角位置和扭矩。弹性体元件将夹紧轮毂连接在一起, 补偿轴的不对中和跳动公差。夹紧式轮毂确保安装简便。

高响应联轴器 GN 2248 主要用于需要精确位置和运动传输的应用, 例如测试台上的驱动技术或类似应用。

技术信息

- 联轴器概览 (参见页面)
- 联轴器 - 一般说明 (参见页面)
- 联轴器的安装信息 (参见页面 1123)
- 联轴器技术信息 (参见页面)
- ISO-基本公差 (参见页面 A21)
- 塑料特性 (参见页面 A2)





GN 2248

说明	d1	d2 - d3 H8 建议采用主 轴公差 h7	d4	l1	l2 主轴最大 插入深度	l3	l4	拧紧扭矩 螺钉 Nm ≈	额定扭矩 Nm	最大旋转速度 (最小 ⁻¹)	惯性矩 kgm ²	静态扭转刚度 Nm/rad	最大主轴 偏心 横向 mm	最大主轴 偏心 轴向 mm	最大主轴 偏心 角向
GN 2248-15-B4-4-AL-H	15	4-4	M 1.6	23	6.5	2.15	5	0.25	1.1	42000	2.3 × 10 ⁻⁷	43	0.15	± 0.2	1.5 9
GN 2248-15-B4-5-AL-H	15	4-5	M 1.6	23	6.5	2.15	5	0.25	1.1	42000	2.3 × 10 ⁻⁷	43	0.15	± 0.2	1.5 9
GN 2248-15-B5-5-AL-H	15	5-5	M 1.6	23	6.5	2.15	5	0.25	1.1	42000	2.3 × 10 ⁻⁷	43	0.15	± 0.2	1.5 9
GN 2248-19-B5-5-AL-H	19	5-5	M 2	26	7.7	2.65	6.5	0.5	2.1	33000	6.9 × 10 ⁻⁷	88	0.15	± 0.2	1.5 15
GN 2248-19-B5-6-AL-H	19	5-6	M 2	26	7.7	2.65	6.5	0.5	2.1	33000	6.9 × 10 ⁻⁷	88	0.15	± 0.2	1.5 15
GN 2248-19-B5-8-AL-H	19	5-8	M 2	26	7.7	2.65	6.5	0.5	2.1	33000	6.9 × 10 ⁻⁷	88	0.15	± 0.2	1.5 15
GN 2248-19-B6-6-AL-H	19	6-6	M 2	26	7.7	2.65	6.5	0.5	2.1	33000	6.9 × 10 ⁻⁷	88	0.15	± 0.2	1.5 15
GN 2248-19-B6-8-AL-H	19	6-8	M 2	26	7.7	2.65	6.5	0.5	2.1	33000	6.9 × 10 ⁻⁷	88	0.15	± 0.2	1.5 15
GN 2248-19-B8-8-AL-H	19	8-8	M 2	26	7.7	2.65	6.5	0.5	2.1	33000	6.9 × 10 ⁻⁷	88	0.15	± 0.2	1.5 15
GN 2248-25-B6-6-AL-H	25	6-6	M 2.5	32	9.5	3.25	9	1	4	25000	2.5 × 10 ⁻⁶	140	0.15	± 0.2	1.5 29
GN 2248-25-B6-8-AL-H	25	6-8	M 2.5	32	9.5	3.25	9	1	4	25000	2.5 × 10 ⁻⁶	140	0.15	± 0.2	1.5 29
GN 2248-25-B6-10-AL-H	25	6-10	M 2.5	32	9.5	3.25	9	1	4	25000	2.5 × 10 ⁻⁶	140	0.15	± 0.2	1.5 29
GN 2248-25-B8-8-AL-H	25	8-8	M 2.5	32	9.5	3.25	9	1	4	25000	2.5 × 10 ⁻⁶	140	0.15	± 0.2	1.5 29
GN 2248-25-B8-10-AL-H	25	8-10	M 2.5	32	9.5	3.25	9	1	4	25000	2.5 × 10 ⁻⁶	140	0.15	± 0.2	1.5 29
GN 2248-25-B10-10-AL-H	25	10-10	M 2.5	32	9.5	3.25	9	1	4	25000	2.5 × 10 ⁻⁶	140	0.15	± 0.2	1.5 29
GN 2248-30-B8-8-AL-H	30	8-8	M 3	36	11	4	11	1.5	6.3	21000	6 × 10 ⁻⁶	220	0.2	± 0.3	1.5 46
GN 2248-30-B8-10-AL-H	30	8-10	M 3	36	11	4	11	1.5	6.3	21000	6 × 10 ⁻⁶	220	0.2	± 0.3	1.5 46
GN 2248-30-B8-12-AL-H	30	8-12	M 3	36	11	4	11	1.5	6.3	21000	6 × 10 ⁻⁶	220	0.2	± 0.3	1.5 46
GN 2248-30-B10-10-AL-H	30	10-10	M 3	36	11	4	11	1.5	6.3	21000	6 × 10 ⁻⁶	220	0.2	± 0.3	1.5 46
GN 2248-30-B10-12-AL-H	30	10-12	M 3	36	11	4	11	1.5	6.3	21000	6 × 10 ⁻⁶	220	0.2	± 0.3	1.5 46
GN 2248-30-B12-12-AL-H	30	12-12	M 3	36	11	4	11	1.5	6.3	21000	6 × 10 ⁻⁶	220	0.2	± 0.3	1.5 46
GN 2248-39-B12-12-AL-H	39	12-12	M 4	48	15.5	4.5	14.5	2.5	13.5	16000	2.3 × 10 ⁻⁵	520	0.2	± 0.3	1.5 103
GN 2248-39-B12-14-AL-H	39	12-14	M 4	48	15.5	4.5	14.5	2.5	13.5	16000	2.3 × 10 ⁻⁵	520	0.2	± 0.3	1.5 103
GN 2248-39-B12-16-AL-H	39	12-16	M 4	48	15.5	4.5	14.5	2.5	13.5	16000	2.3 × 10 ⁻⁵	520	0.2	± 0.3	1.5 103
GN 2248-39-B14-14-AL-H	39	14-14	M 4	48	15.5	4.5	14.5	2.5	13.5	16000	2.3 × 10 ⁻⁵	520	0.2	± 0.3	1.5 103
GN 2248-39-B14-16-AL-H	39	14-16	M 4	48	15.5	4.5	14.5	2.5	13.5	16000	2.3 × 10 ⁻⁵	520	0.2	± 0.3	1.5 103
GN 2248-39-B16-16-AL-H	39	16-16	M 4	48	15.5	4.5	14.5	2.5	13.5	16000	2.3 × 10 ⁻⁵	520	0.2	± 0.3	1.5 103
GN 2248-56-B20-20-AL-H	56	20-20	M 5	60	19.5	5.5	20	7	35	11000	1.2 × 10 ⁻⁴	1500	0.2	± 0.3	1.5 267
GN 2248-56-B20-25-AL-H	56	20-25	M 5	60	19.5	5.5	20	7	35	11000	1.2 × 10 ⁻⁴	1500	0.2	± 0.3	1.5 267
GN 2248-56-B25-25-AL-H	56	25-25	M 5	60	19.5	5.5	20	7	35	11000	1.2 × 10 ⁻⁴	1500	0.2	± 0.3	1.5 267



接头, 联轴器, 齿轮 10